

APX™ Burners

ノズルミックス ラインバーナ

APXバーナーは、空気加熱用として開発したパッケージ型ノズルミックスタイプのガスラインバーナーです。

メインバーナー、パイロットバーナー、燃焼空気プロワ及びエア/ガスマニフォールドをパッケージ型としており、パイロット及びメインガス配管を接続するだけで使用可能です。

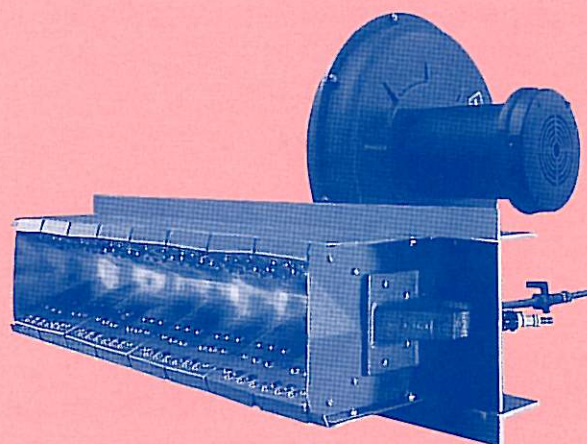
【特徴】

- 12機種（フランジ式及びスロット式各6サイズ）を揃えています。6サイズより、必要な燃焼容量のものを選択できます。
（最大1,453.48kW/Hr最小7.26kW）
- 使用燃料は、天然ガス、プロパンガス、ブタンガスいずれも可能です。
- 幅広いTDR（40:1）が得られます。
- 軽量で優れた耐食性（アルミニウム製バーナボディ及びマニフォールド）を持ち加えて一体物の為リーク発生はありません。
- 低NOx,低COレベルでの燃焼が可能です。

【用途】

自動車関係塗装乾燥、印刷乾燥、食品加工/ベーキング、水切乾燥

※当バーナを使用した各種燃焼装置一式（配管ユニット、制御盤等を含む）をお客様の要求仕様に従い設計、製作します。



当製品ご使用の際、ご不明の点は、必ず弊社へお問合せの上、その指示に従い正しく操作してください。誤った使用は、重大な事故につながります。

バーナ取付けの際は、バーナ本体の良く見える所へ下記表示のラベル等を貼ってください。

“高温注意—さわらないでください”



バーナー選定範囲

選定項目	最大	最小
燃焼空気温度	51.6℃	大気温
燃焼空気酸素レベル	21%	21%
通過風速(バーナーと垂直な流れ)	8.7m/sec	2m/sec
通過風速(バーナーと平行な流れ)	20m/sec	2m/sec
バーナー入口空気温度	260℃	大気温
バーナー出口空気温度	343.3℃	—
炉内差圧(炉内対大気)	※0.49kpa (サクシオン側)	0

※プラス圧又はサクシオン側が4.9kpaを超えるときは、別途ご照会ください。

バーナー性能表

〈バーナー性能表〉

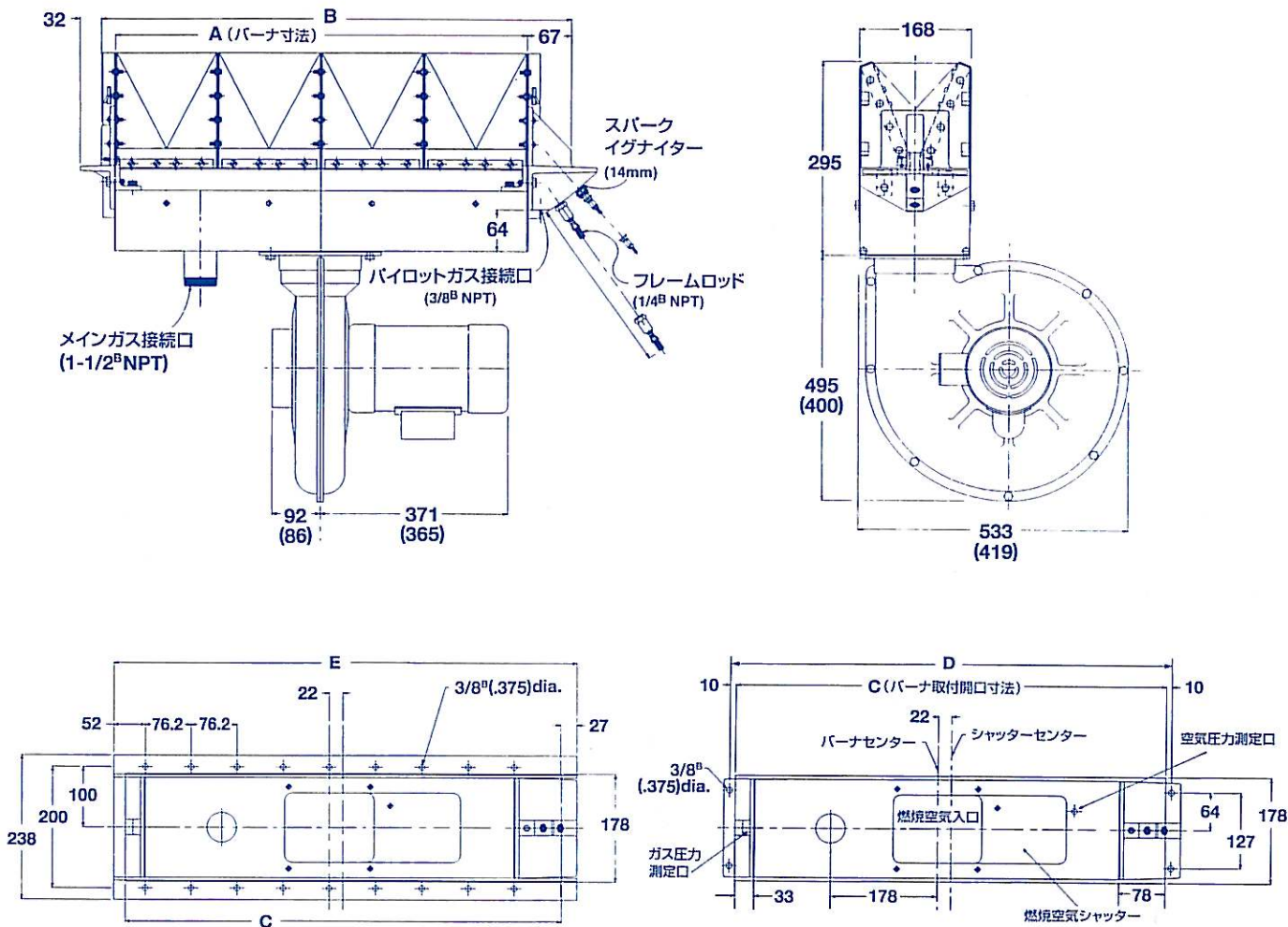
バーナーサイズ	バーナー長さ(mm)	最大ガス差圧(kpa)	最大燃焼容量(kW)	空気差圧(kpa)	最小燃焼容量(kW)	火炎長さ(mm)	ブロワーモータ馬力(kW)
1.0	305	5.22	293	0.98	8.13	762~1016	0.375
1.5	457	5.22	439.53	0.98	11.62	762~1016	0.375
2.0	610	5.22	586	0.98	15.11	762~1016	0.56
3.0	914	5.22	879	0.98	22.09	762~1016	0.75
4.0	1219	5.22	1172	0.98	29.06	762~1016	1.125
5.0	1524	5.22	1465.11	0.98	37.2	762~1016	2.25

※ブロワーモータ電源 230/460V-3相-60Hzが基準です。

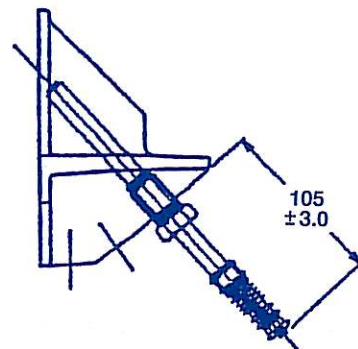
※ガス：天然ガス(33.45 j/m³、比重0.65)

APXバーナー寸法表

※ブローの寸法で、()内は、サイズ2.0未満のものです。



バーナー サイズ	(mm)				
	A	B	C	D	E
1.0	304.0	393.0	414.0	434.0	460.0
1.5	457.0	546.0	567.0	587.0	612.4
2.0	609.0	698.0	719.0	739.0	764.8
3.0	914.0	1003.0	1027.0	1047.0	1069.6
4.0	1219.0	1308.0	1329.0	1349.0	1374.4
5.0	1524.0	1612.0	1634.0	1654.0	1679.2



スパークイグナイター寸法

株式会社 ロビ

本 社：東京都千代田区神田多町2-4 (第二滝ビル2F)
 〒101-0046 ☎ (03) 5297-1600(代表) / FAX (03) 5297-1610
大阪事務所：大阪市西区江戸堀1-25-29 (江戸堀KNビル901号)
 〒550-0002 ☎ (06) 6447-7055(代表) / FAX (06) 6447-7050

海外提携先

- マキソン・コーポレーション (日本総代理店)
- マキソン・インターナショナル (技術提携)
- ヘイズクリーブランド (極東地区総代理店)
- ドワイヤー・インストゥルメント (日本総代理店)
- クラール・ポンプ (日本総代理店)

営業品目

- 公害防止装置
- 脱臭装置 ■余剰ガス燃焼装置 ■ガススクラバー
- 下水・し尿処理用ガスコントロール機器 ■ミストセパレーター
- 建築設備並に工場施設：各種工業用バーナ
- 緊急遮断弁 ■高温高圧弁 ■ガス流量計 ■自動調整弁 ■自動制御装置
- 熱風発生炉 ■乾燥炉 ■熱交換器 ■殺菌装置 ■プラント用大型ガスフィルター
- 差圧計、差圧スイッチ、マンメーター、差圧発信器、圧カスイッチ

(※:本製品は予告なく仕様、内容変更することがあります)

1999.6/500